



PESCE per **OMC-WIRELOMBARDIA** s.r.l.  
www.wirelombardia.com

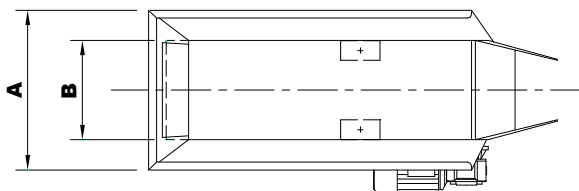
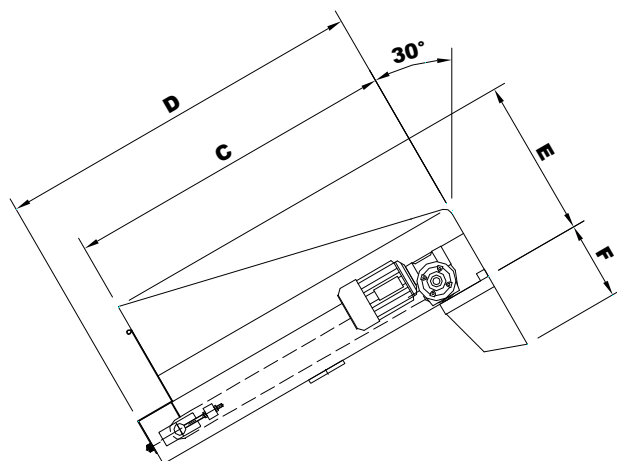
# TRAMOGGE MOTORIZZATE

## DESCRIZIONE



Le tramogge motorizzate sono destinate all'asservimento di dispositivi di orientamento a valle, sono costituite da un nastro motorizzato con tappeto adatto al componente da trasferire e tramoggia realizzata in lamiera verniciata o in AISI 304/316.

## DIMENSIONI



## CARATTERISTICHE

MODELLO	A	B	C	D	E	F	CAPACITA' [LT]	CONSUMO [A]
<b>TRM-30</b>	404	252	650	750	400	200	30	0,3
<b>TRM-50</b>	404	252	850	950	400	200	50	0,3
<b>TRM-100</b>	500	252	1350	1450	440	200	100	0,3
<b>TRM-200</b>	654	302	1700	1800	600	200	200	0,7